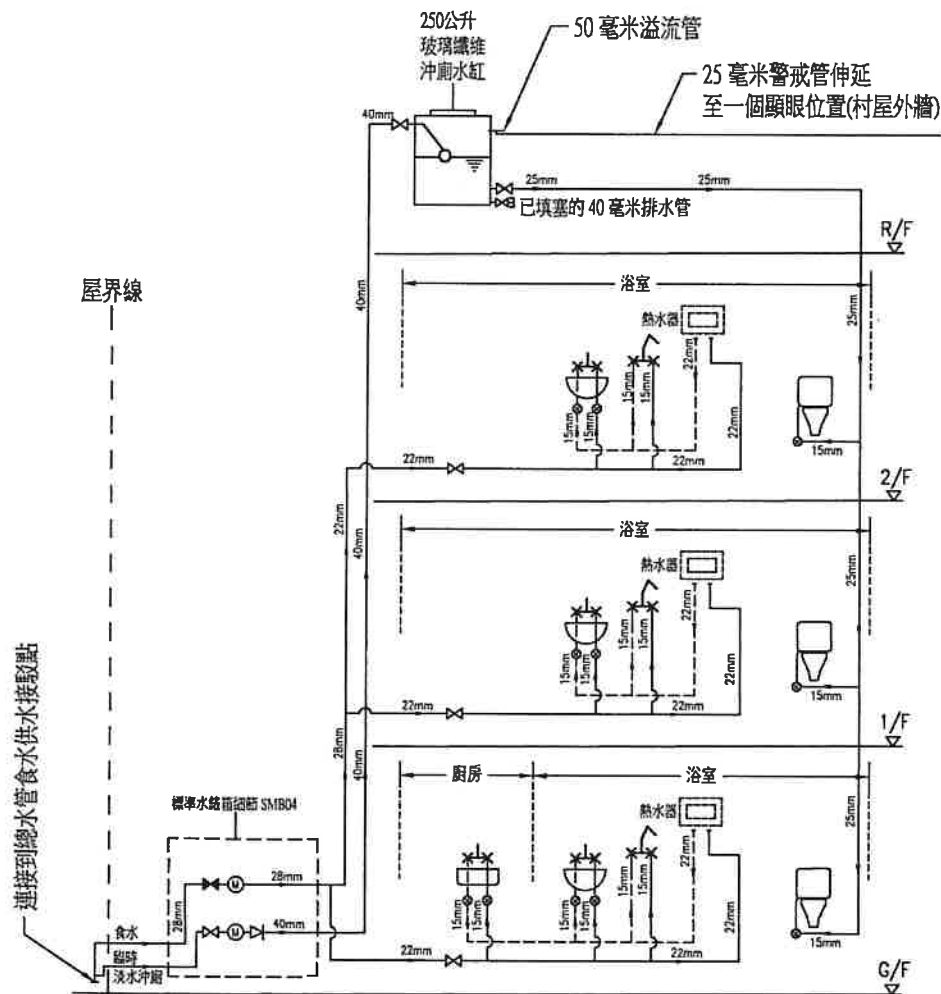


- 備註：1) 食水接合方式：* 焊接合 / 壓接合 / 其他 (請列明)；
 2) 供水點至接駁點喉管使用：* 聚乙烯 / 銅喉管，直徑尺寸為 25 毫米。
 3) 食水喉使用銅喉管，直徑尺寸為 15 毫米至 28 毫米。
 4) 沖廁水喉使用低塑性聚氯乙烯 (UPVC) 喉管，直徑尺寸為 15 毫米至 50 毫米。
 5) 所有水喉不會隱藏於承重結構單元內。
 6) 位於地段界線與水錶位之間的所有喉管均外露或者敷設於適當的管溝/槽管內。
 7) 供水於單一單位的喉管盡量避免進入其他單位。



圖例：

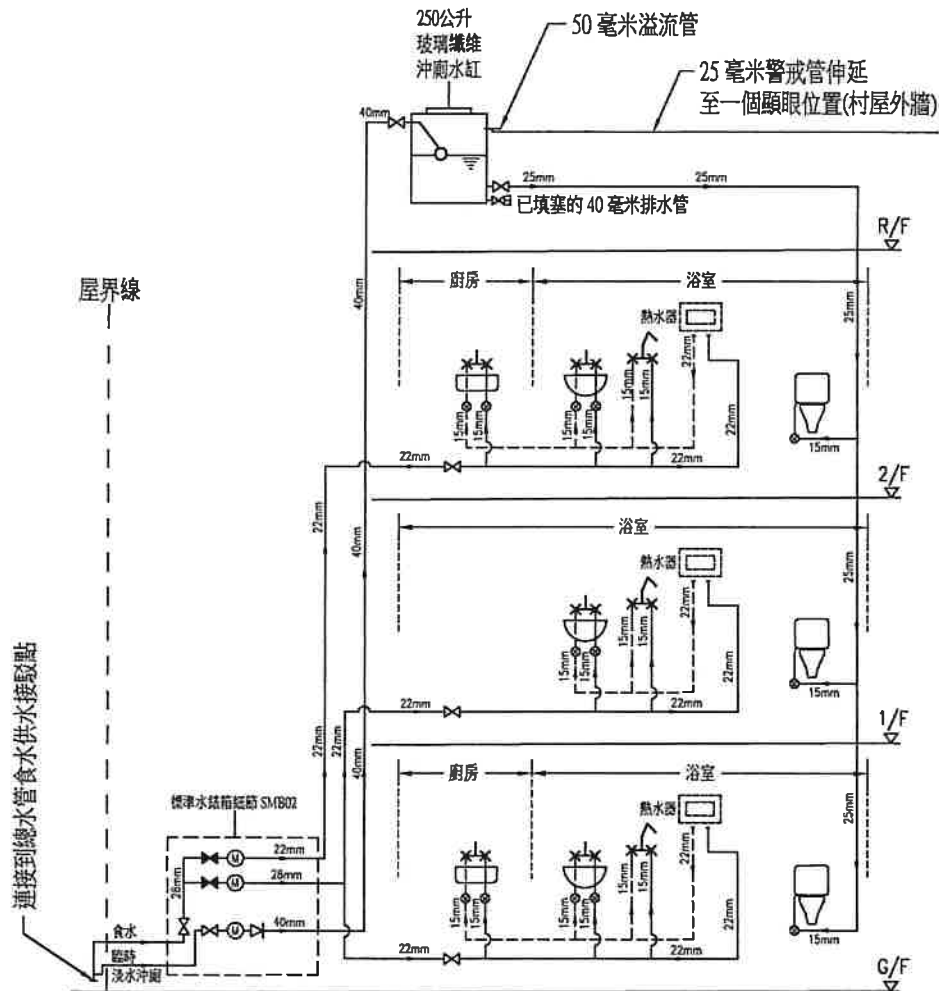
	洗手盆混合閥		預留熱水器位置 (安裝前需取得水務監督批准)		閘閥
	洗滌盆混合閥		雙掣式沖廁水廁		止回流閥
	淋浴式混合閥		浮球閥		活皮心水掣
			水錶		曲尺掣

* 請刪去不適用者

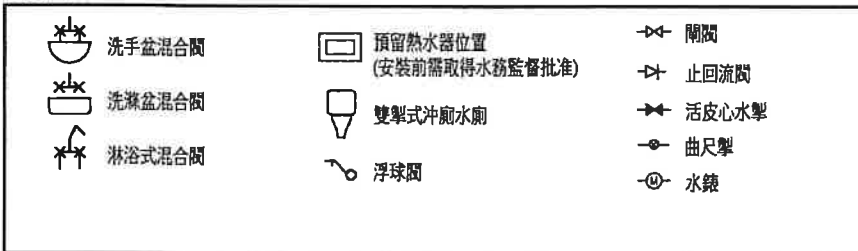
持牌水喉匠姓名： _____ 水喉匠編號： _____ 聯絡電話： _____ 標準圖則編號:SPD01

處所地址： _____

- 備註：1) 食水接合方式：* 焊接合 / 壓接合 / 其他 (請列明)；
 2) 供水點至接駁點喉管使用：* 聚乙烯 / 銅喉管，直徑尺寸為 25 毫米。
 3) 食水喉使用銅喉管，直徑尺寸為 15 毫米至 28 毫米。
 4) 沖廁水喉使用低塑性聚氯乙烯 (UPVC) 喉管，直徑尺寸為 15 毫米至 50 毫米。
 5) 所有水喉不會隱藏於承重結構單元內。
 6) 位於地段界線與水錶位之間的所有喉管均外露或者敷設於適當的管溝/槽管內。
 7) 供水於單一單位的水喉管盡量避免進入其他單位。



圖例：

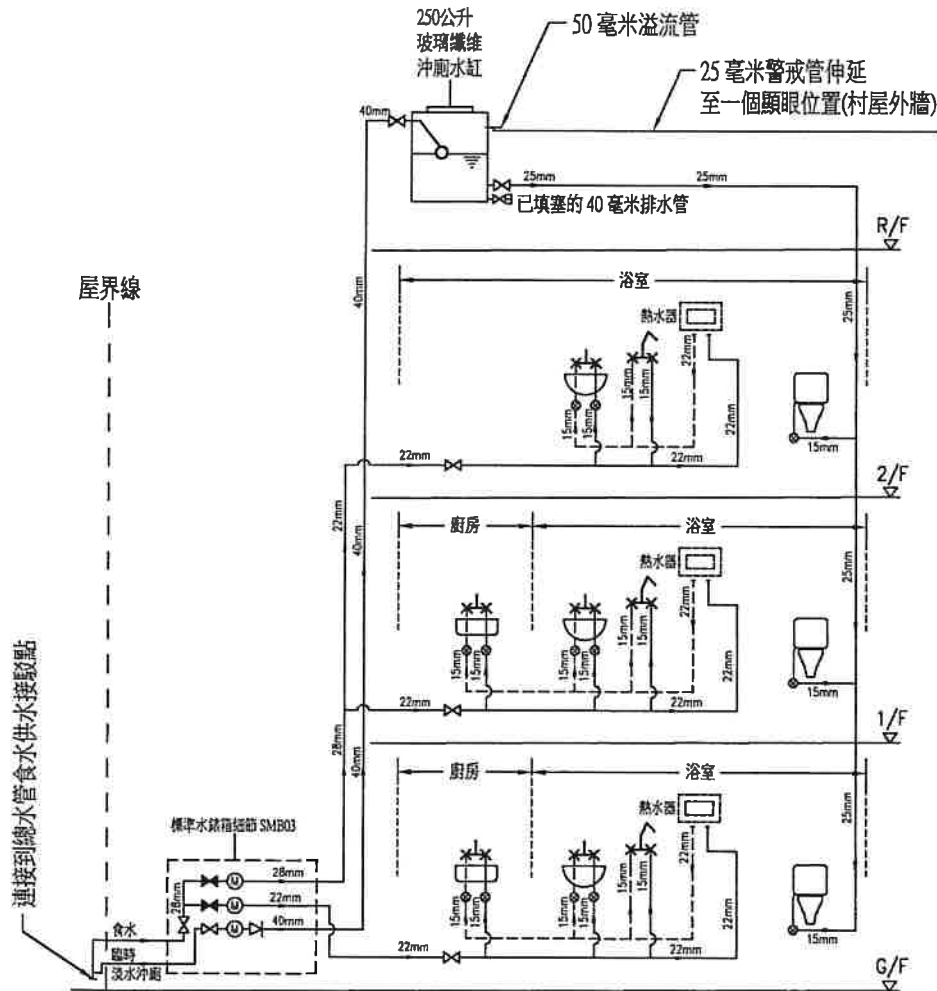


* 請刪去不適用者

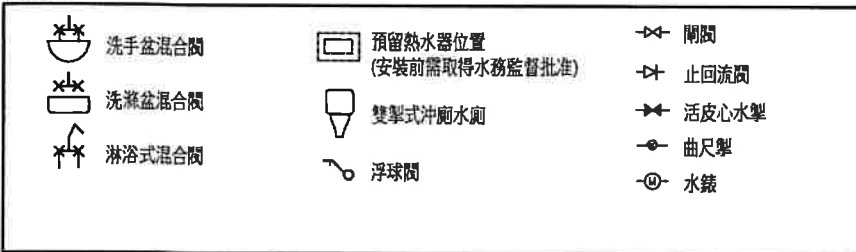
持牌水喉匠姓名： _____ 水喉匠編號： _____ 聯絡電話： _____ 標準圖則編號：SPD02

處所地址： _____

- 備註：1) 食水接合方式：* 焊接合 / 壓接合 / 其他 (請列明)：
 2) 供水點至接駁點喉管使用：* 聚乙烯 / 銅喉管，直徑尺寸為 25 毫米。
 3) 食水喉使用銅喉管，直徑尺寸為 15 毫米至 28 毫米。
 4) 沖廁水喉使用低塑性聚氯乙烯 (UPVC) 喉管，直徑尺寸為 15 毫米至 50 毫米。
 5) 所有水喉不會隱藏於承重結構單元內。
 6) 位於地段界線與水錶位之間的所有喉管均外露或者敷設於適當的管溝/槽管內。
 7) 供水於單一單位的水喉盡量避免進入其他單位。



圖例：



* 請刪去不適用者

持牌水喉匠姓名：

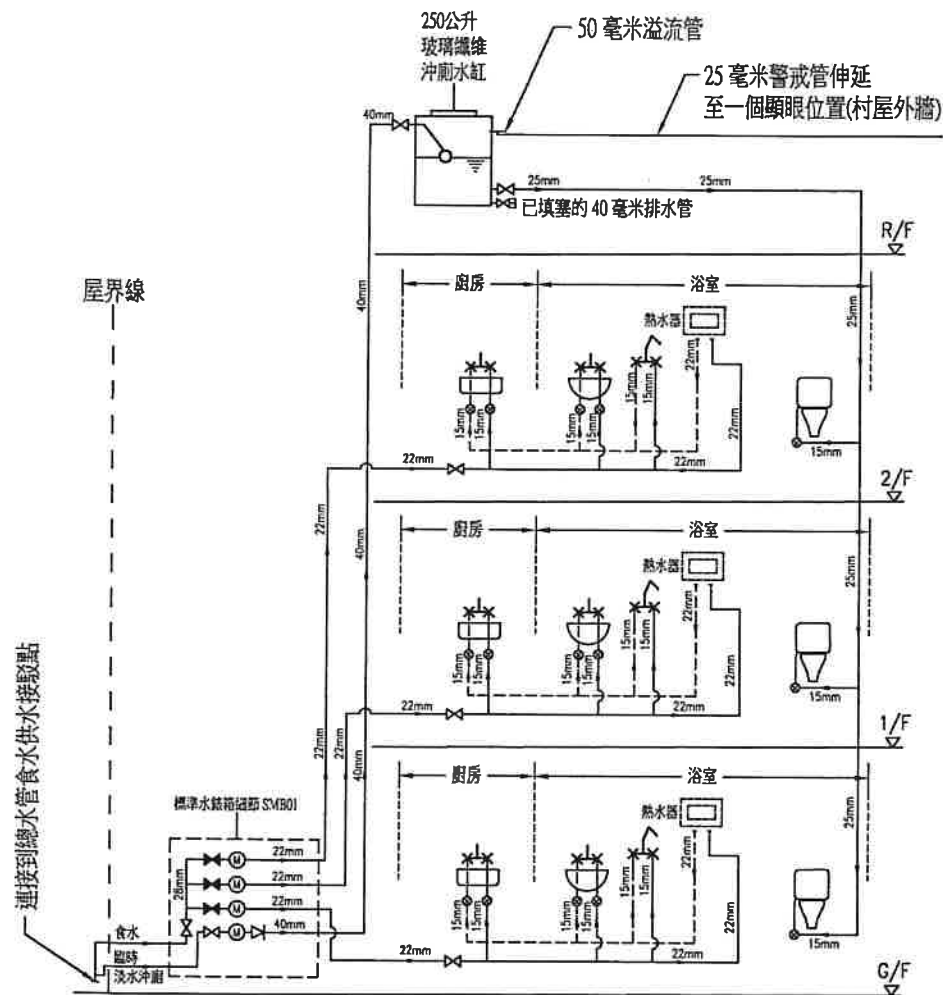
水喉匠編號：

聯絡電話：

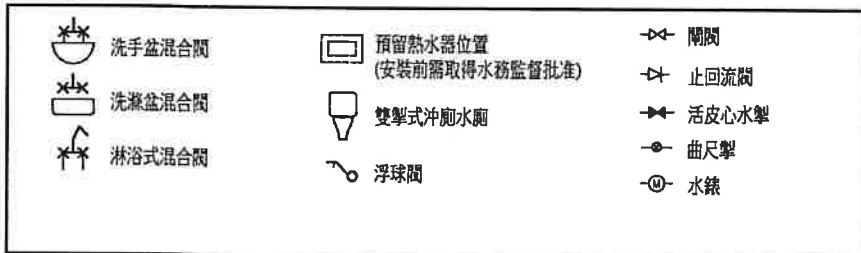
標準圖則編號:SPD03

處所地址：

- 備註：1) 食水接合方式：* 焊接合 / 壓接合 / 其他 (請列明)：
 2) 供水點至接駁點喉管使用：* 聚乙烯 / 銅喉管，直徑尺寸為 25 毫米。
 3) 食水喉使用銅喉管，直徑尺寸為 15 毫米至 28 毫米。
 4) 沖廁水喉使用低塑性聚氯乙烯 (UPVC) 喉管，直徑尺寸為 15 毫米至 50 毫米。
 5) 所有水喉不會隱藏於承重結構單元內。
 6) 位於地段界線與水錶位之間的所有喉管均外露或者敷設於適當的管溝/槽管內。
 7) 供水於單一單位的水喉盡量避免進入其他單位。



圖例：



* 請刪去不適用者

持牌水喉匠姓名：

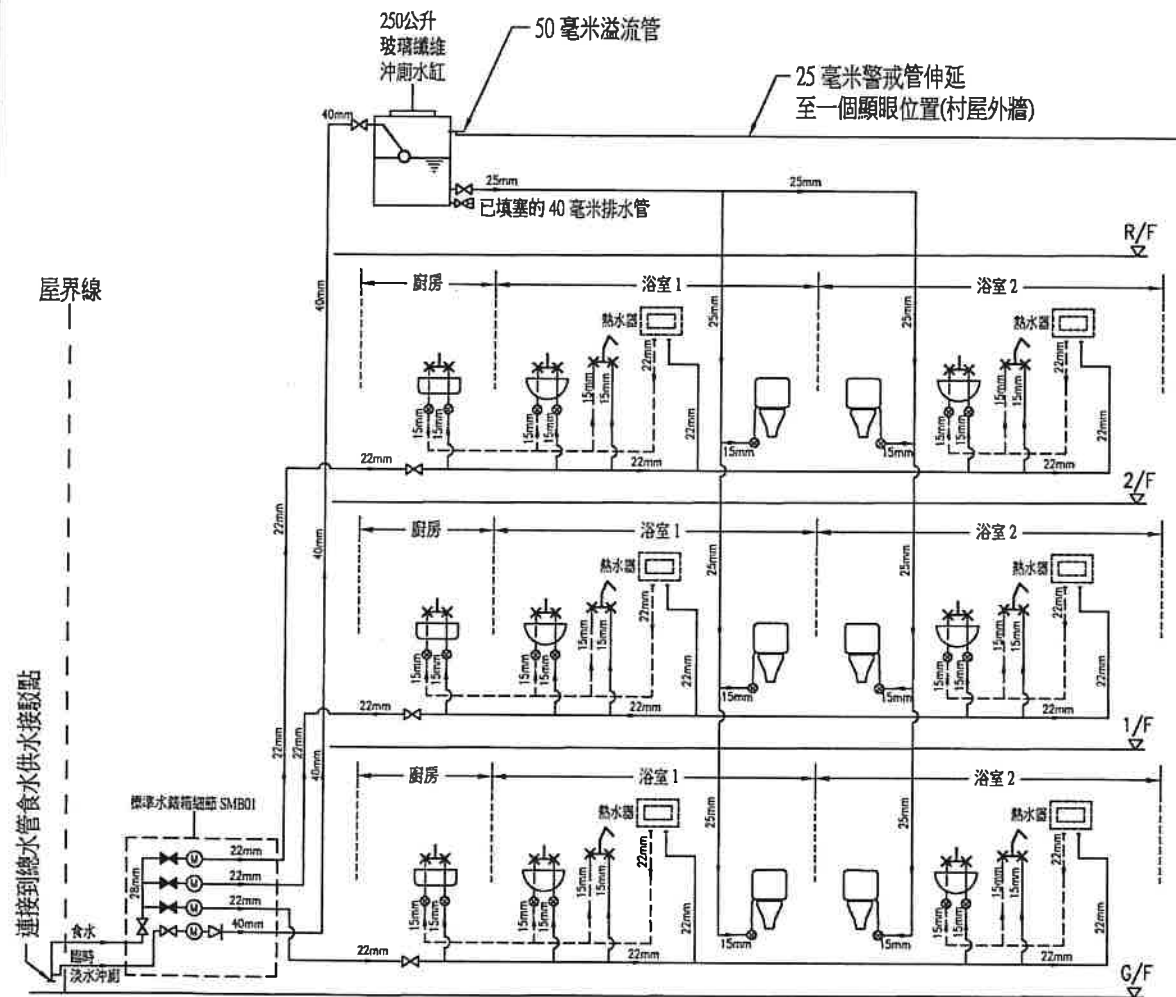
水喉匠編號：

聯絡電話：

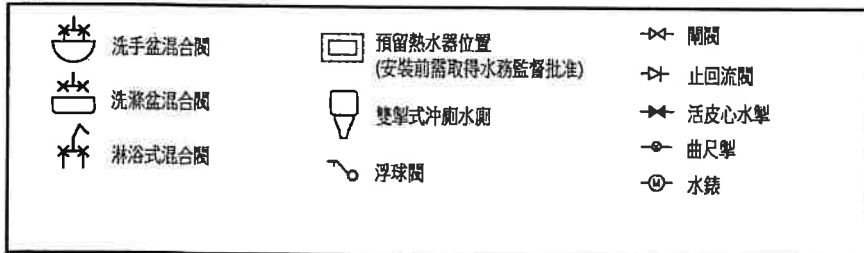
標準圖則編號:SPD04

處所地址：

- 備註：1) 食水接合方式：* 焊接合 / 壓接合 / 其他 (請列明)；
 2) 供水點至接駁點喉管使用：* 聚乙烯 / 銅喉管，直徑尺寸為 25 毫米。
 3) 食水喉使用銅喉管，直徑尺寸為 15 毫米至 28 毫米。
 4) 沖廁水喉使用低塑性聚氯乙烯 (UPVC) 喉管，直徑尺寸為 15 毫米至 50 毫米。
 5) 所有水喉不會隱藏於承重結構單元內。
 6) 位於地段界線與水錶位之間的所有喉管均外露或者敷設於適當的管溝/槽管內。
 7) 供水於單一單位的水喉盡量避免進入其他單位。



圖例：

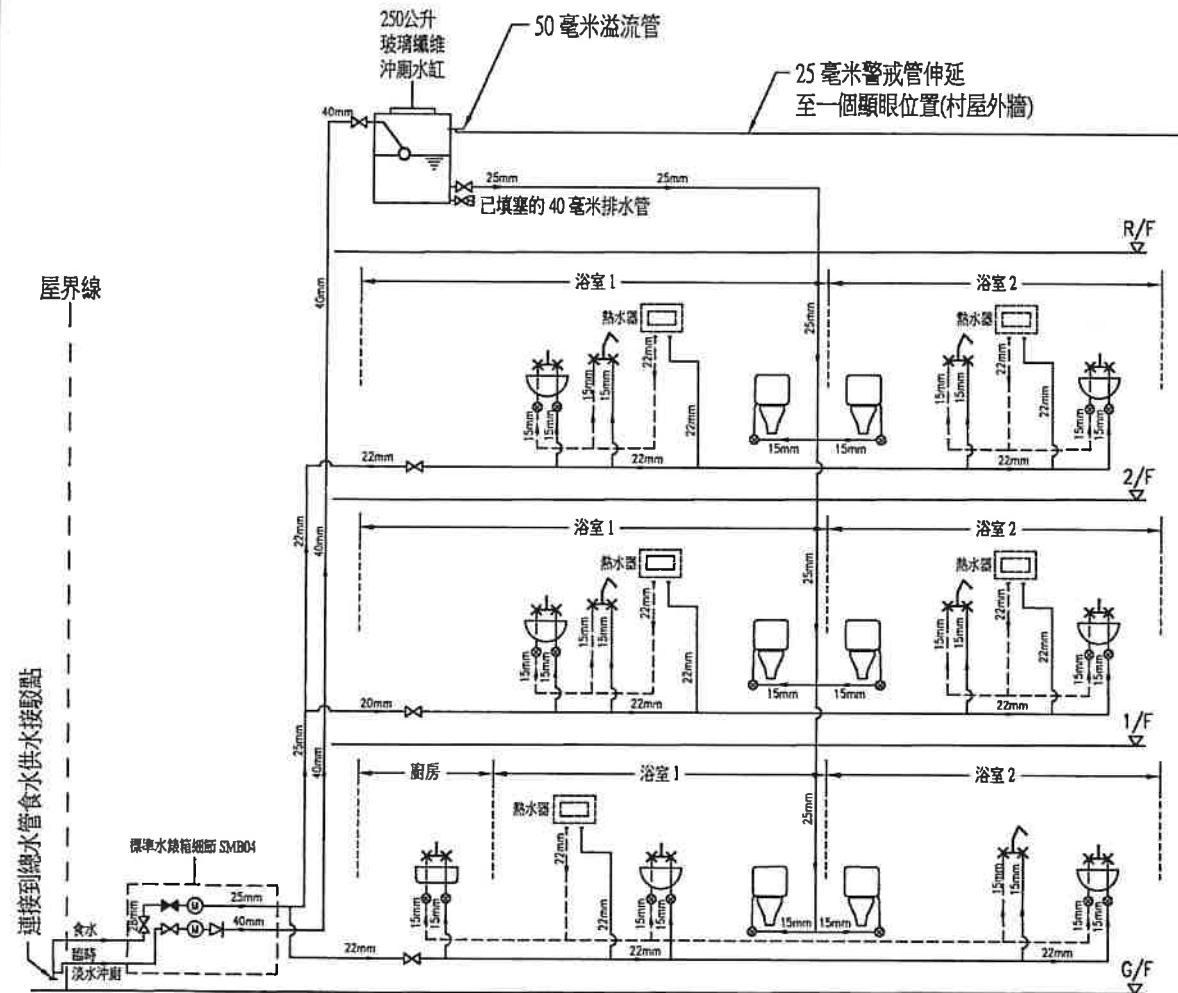


* 請刪去不適用者

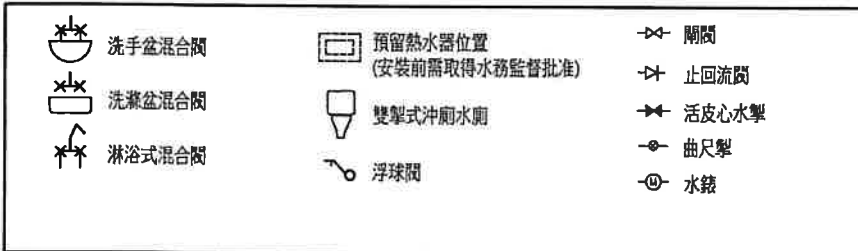
持牌水喉匠姓名： _____ 水喉匠編號： _____ 聯絡電話： _____ 標準圖則編號:SPD05

處所地址： _____

- 備註：1) 食水接合方式：* 焊接合 / 壓接合 / 其他 (請列明)；
 2) 供水點至接駁點喉管使用：* 聚乙烯 / 銅喉管，直徑尺寸為 25 毫米。
 3) 食水喉使用銅喉管，直徑尺寸為 15 毫米至 28 毫米。
 4) 沖廁水喉使用低塑性聚氯乙烯 (UPVC) 喉管，直徑尺寸為 15 毫米至 50 毫米。
 5) 所有水喉不會隱藏於承重結構單元內。
 6) 位於地段界線與水錶位之間的所有喉管均外露或者敷設於適當的管溝/槽管內。
 7) 供水於單一單位的水喉盡量避免進入其他單位。



圖例：

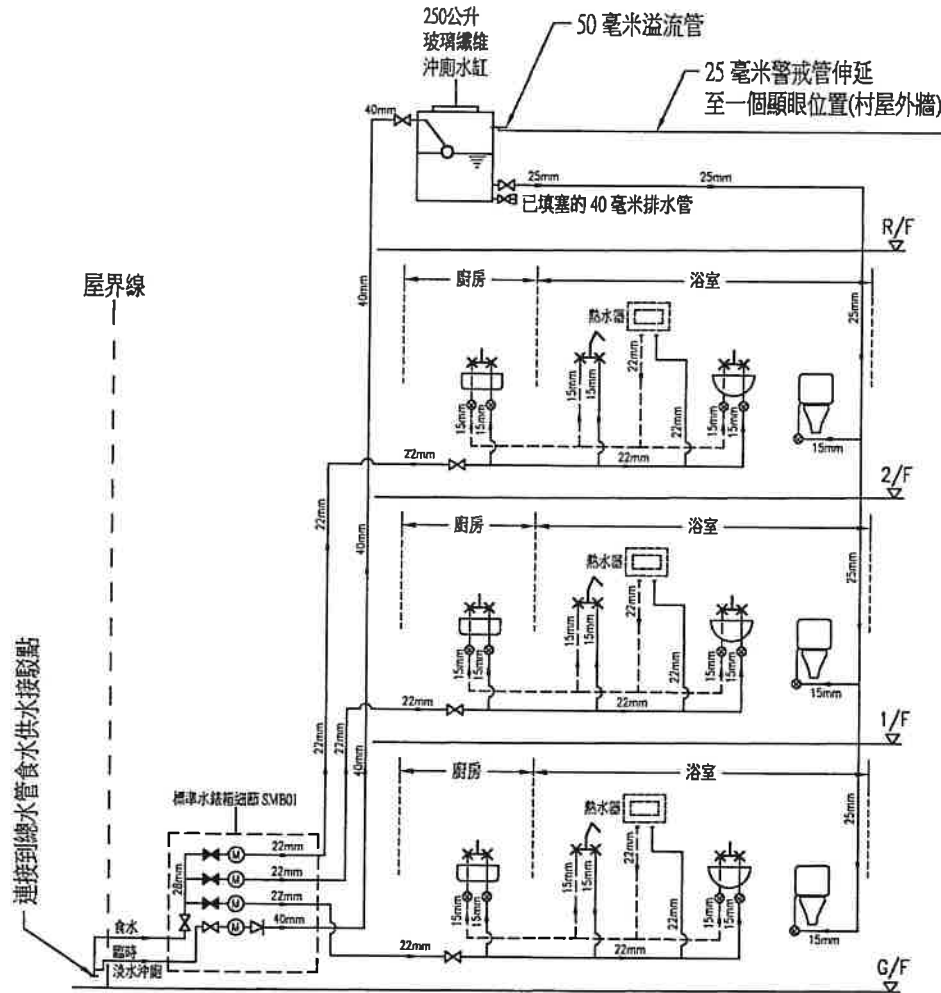


* 請刪去不適用者

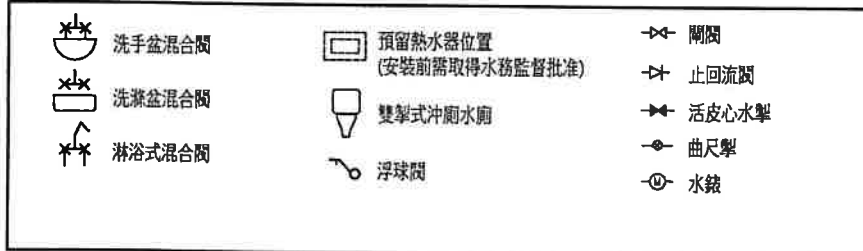
持牌水喉匠姓名： _____ 水喉匠編號： _____ 聯絡電話： _____ 標準圖則編號：SPD06

處所地址： _____

- 備註：1) 食水接合方式：* 焊接合 / 壓接合 / 其他 (請列明)：
 2) 供水點至接駁點喉管使用：* 聚乙烯 / 銅喉管，直徑尺寸為 25 毫米。
 3) 食水喉使用銅喉管，直徑尺寸為 15 毫米至 28 毫米。
 4) 沖廁水喉使用低塑性聚氯乙烯 (UPVC) 喉管，直徑尺寸為 15 毫米至 50 毫米。
 5) 所有水喉不會隱藏於承重結構單元內。
 6) 位於地段界線與水錶位之間的所有喉管均外露或者敷設於適當的管溝/槽管內。
 7) 供水於單一單位的水喉盡量避免進入其他單位。



圖例：

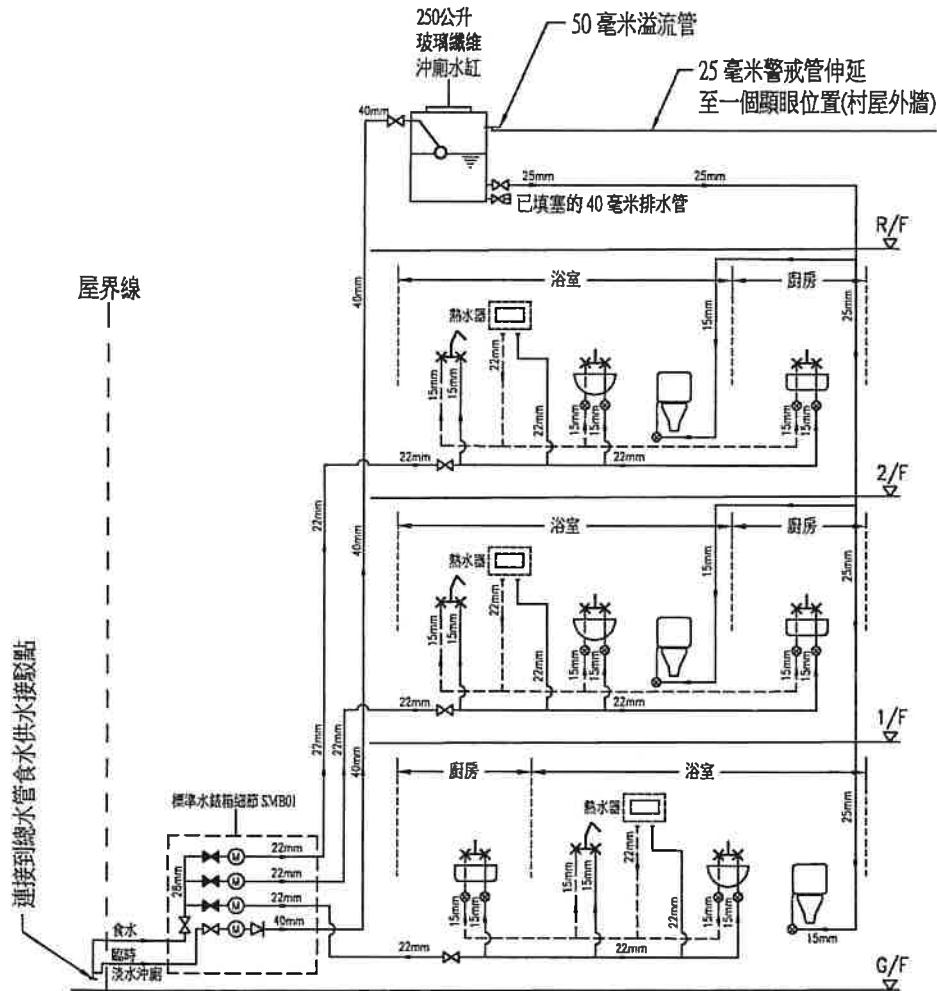


* 請刪去不適用者

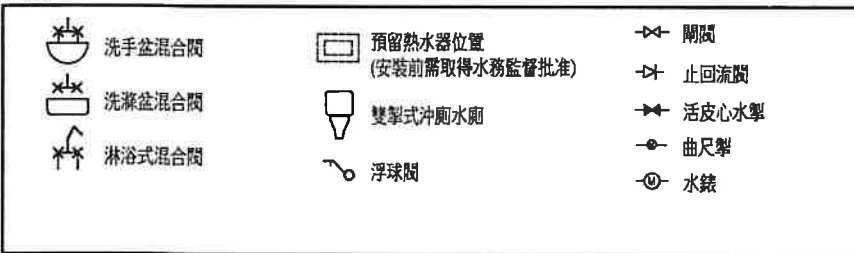
持牌水喉匠姓名： _____ 水喉匠編號： _____ 聯絡電話： _____ 標準圖則編號：SPD07

處所地址： _____

- 備註：1) 食水接合方式：* 焊接合 / 壓接合 / 其他 (請列明)；
 2) 供水點至接駁點喉管使用：* 聚乙烯 / 銅喉管，直徑尺寸為 25 毫米。
 3) 食水喉使用銅喉管，直徑尺寸為 15 毫米至 28 毫米。
 4) 沖廁水喉使用低塑性聚氯乙烯 (UPVC) 喉管，直徑尺寸為 15 毫米至 50 毫米。
 5) 所有水喉不會隱藏於承重結構單元內。
 6) 位於地段界線與水錶位之間的所有喉管均外露或者敷設於適當的管溝/槽管內。
 7) 供水於單一單位的水喉盡量避免進入其他單位。



圖例：

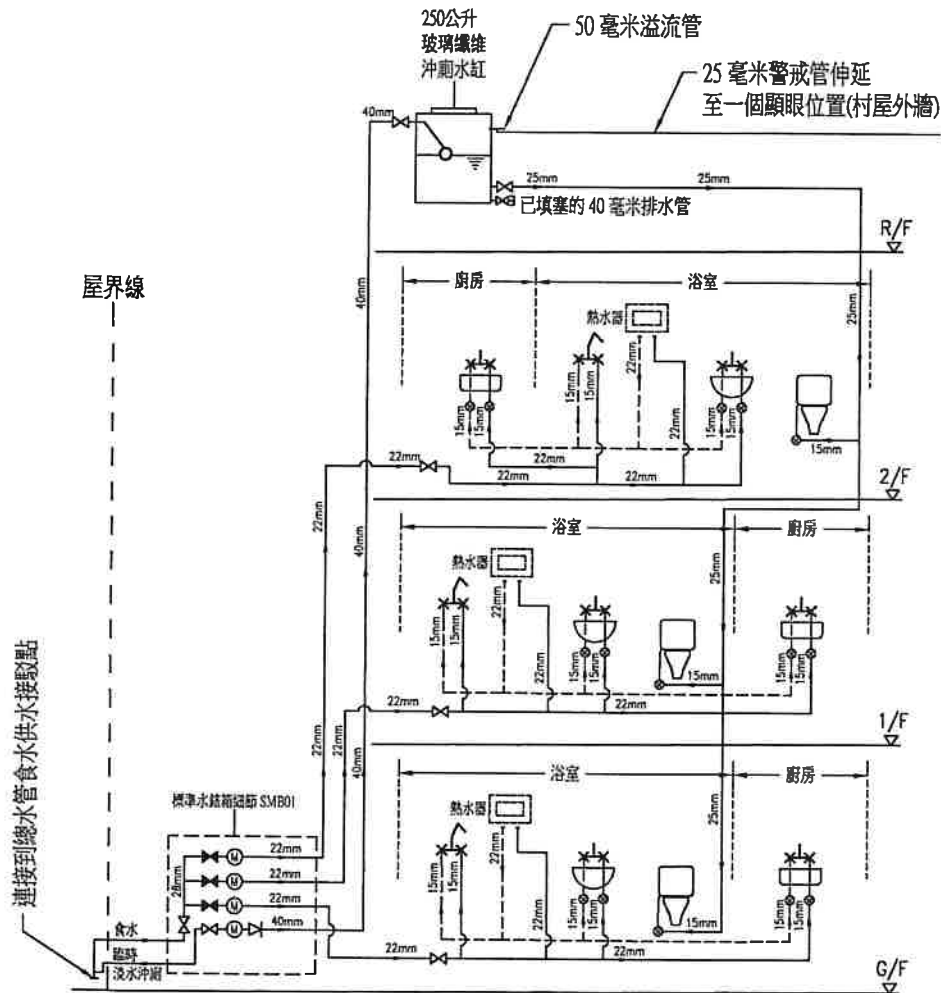


* 請刪去不適用者

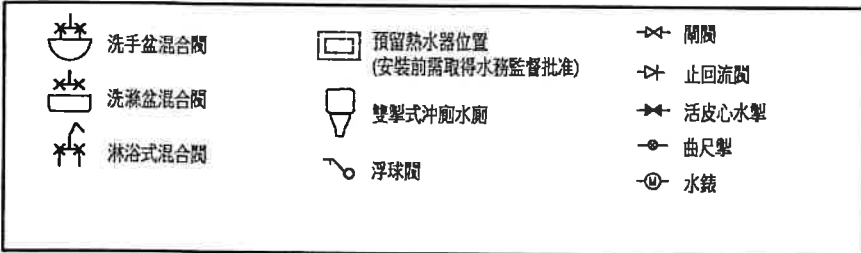
持牌水喉匠姓名： _____ 水喉匠編號： _____ 聯絡電話： _____ 標準圖則編號:SPD08

處所地址： _____

- 備註：1) 食水接合方式：* 焊接合 / 壓接合 / 其他 (請列明)；
 2) 供水點至接駁點喉管使用：* 聚乙烯 / 銅喉管，直徑尺寸為 25 毫米。
 3) 食水喉使用銅喉管，直徑尺寸為 15 毫米至 28 毫米。
 4) 沖廁水喉使用低塑性聚氯乙烯 (UPVC) 喉管，直徑尺寸為 15 毫米至 50 毫米。
 5) 所有水喉不會隱藏於承重結構單元內。
 6) 位於地段界線與水錶位之間的所有喉管均外露或者敷設於適當的管溝/槽管內。
 7) 供水於單一單位的水喉管盡量避免進入其他單位。



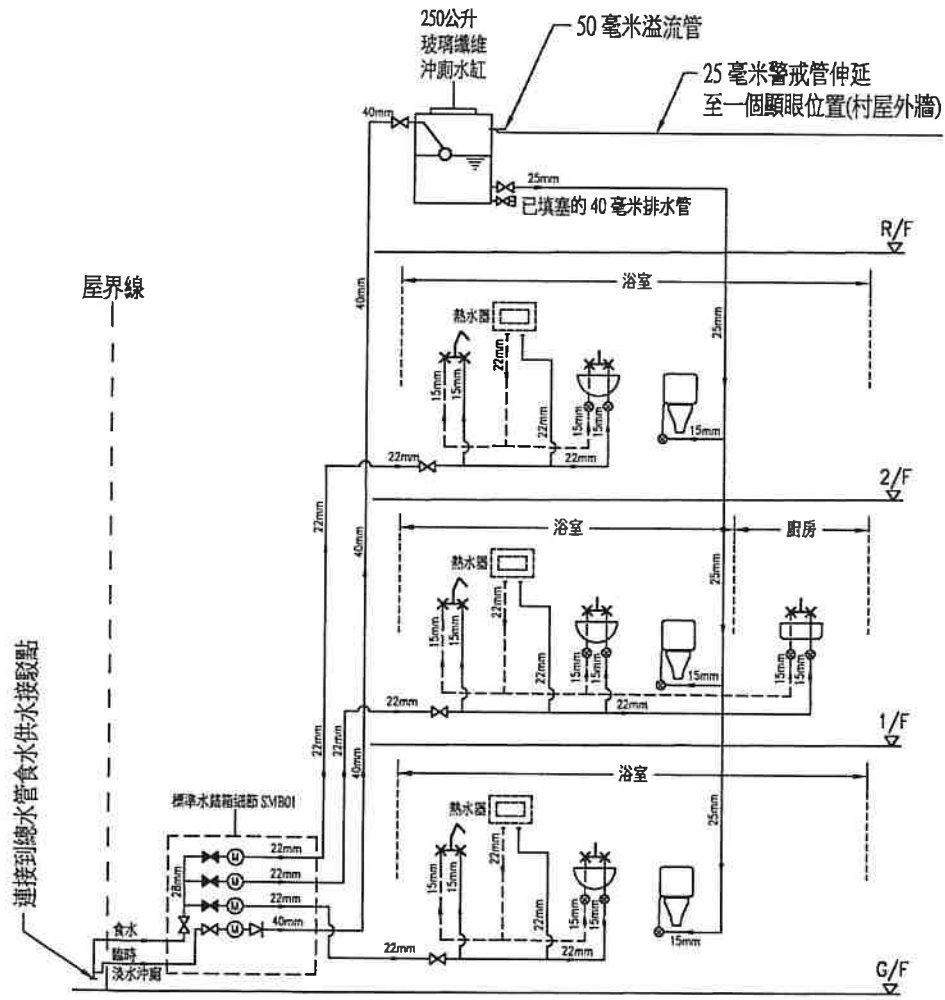
圖例：



* 請刪去不適用者

持牌水喉匠姓名：	水喉匠編號：	聯絡電話：	標準圖則編號:SPD09
處所地址：			

- 備註：1) 食水接合方式：* 焊接合 / 壓接合 / 其他 (請列明)：
 2) 供水點至接駁點喉管使用：* 聚乙烯 / 銅喉管，直徑尺寸為 25 毫米。
 3) 食水喉使用銅喉管，直徑尺寸為 15 毫米至 28 毫米。
 4) 沖廁水喉使用低塑性聚氯乙烯 (UPVC) 喉管，直徑尺寸為 15 毫米至 50 毫米。
 5) 所有水喉不會隱藏於承重結構單元內。
 6) 位於地段界線與水錶位之間的所有喉管均外露或者敷設於適當的管溝/槽管內。
 7) 供水於單一單位的水喉盡量避免進入其他單位。



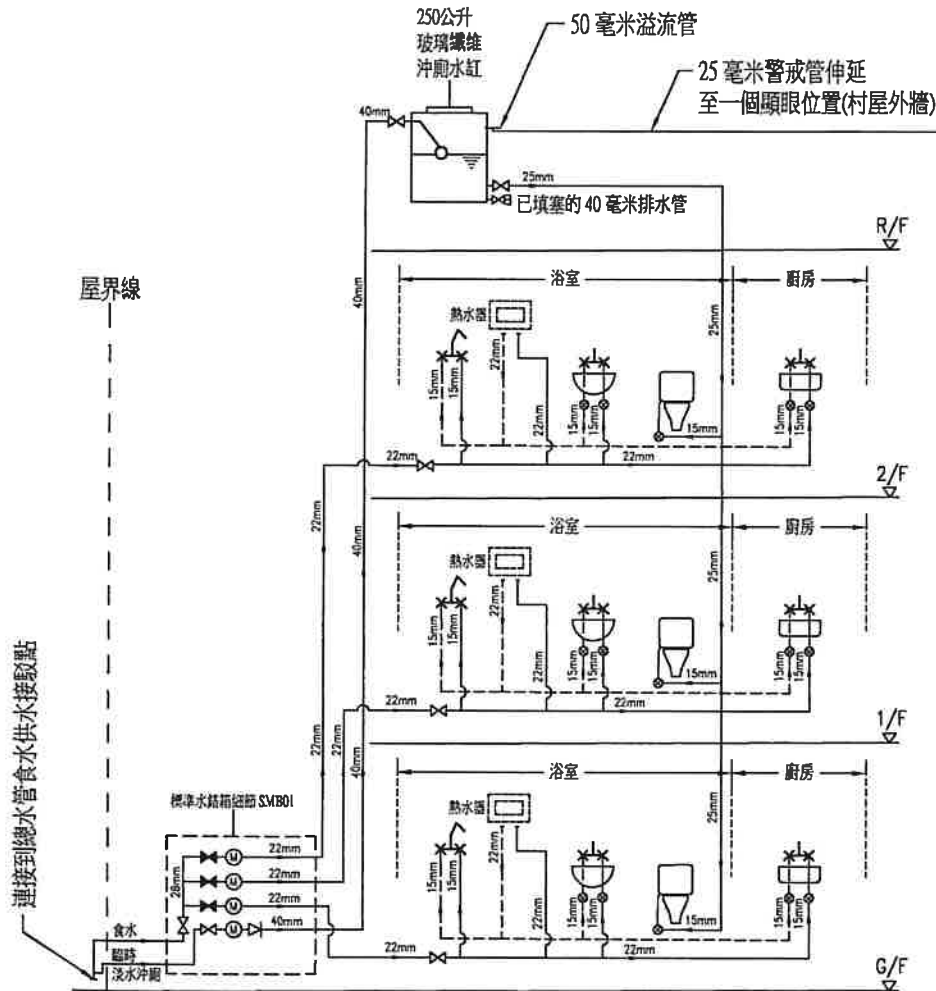
圖例：

	洗手盆混合閥		預留熱水器位置 (安裝前需取得水務監督批准)		閘閥
	洗滌盆混合閥		雙掣式沖廁水廁		止回流閥
	淋浴式混合閥		浮球閥		活皮心水掣
					曲尺掣
					水錶

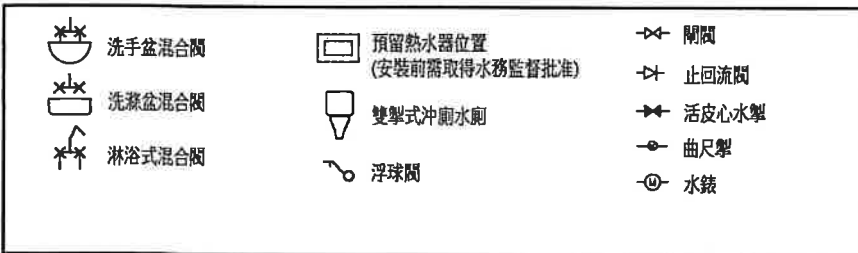
* 請刪去不適用者

持牌水喉匠姓名：	水喉匠編號：	聯絡電話：	標準圖則編號:SPD10
處所地址：			

- 備註：1) 食水接合方式：* 焊接合 / 壓接合 / 其他 (請列明)：
 2) 供水點至接駁點喉管使用：* 聚乙烯 / 銅喉管，直徑尺寸為 25 毫米。
 3) 食水喉使用銅喉管，直徑尺寸為 15 毫米至 28 毫米。
 4) 沖廁水喉使用低塑性聚氯乙烯 (UPVC) 喉管，直徑尺寸為 15 毫米至 50 毫米。
 5) 所有水喉不會隱藏於承重結構單元內。
 6) 位於地段界線與水錶位之間的所有喉管均外露或者敷設於適當的管溝/槽管內。
 7) 供水於單一單位之喉管盡量避免進入其他單位。



圖例：

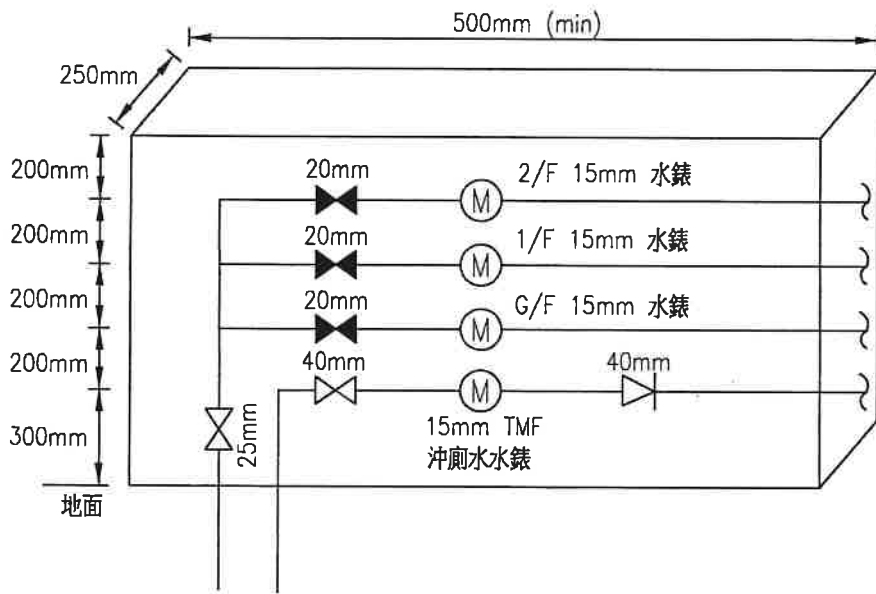


* 請刪去不適用者

持牌水喉匠姓名： _____ 水喉匠編號： _____ 聯絡電話： _____ 標準圖則編號:SPD11

處所地址： _____

- 備註：1) 食水喉使用銅喉管，直徑尺寸為 15 毫米至 28 毫米。
 2) 沖廁水喉使用低塑性聚氯乙烯 (UPVC) 喉管，直徑尺寸為 40 毫米。
 3) 水錶及配件水喉路線排列位置方向左右不限。



圖例：



水錶



活皮心水掣



止回流閥



閘閥

持牌水喉匠姓名：

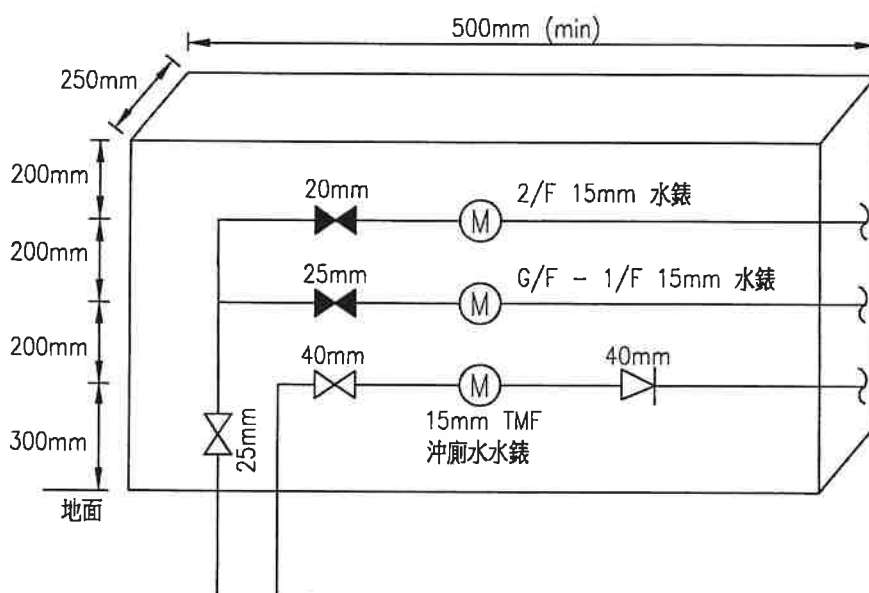
水喉匠編號：

聯絡電話：

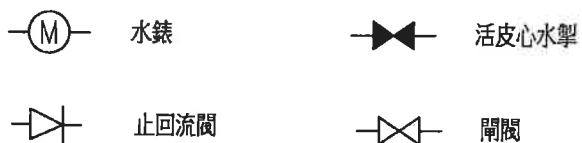
標準圖則編號：SMB01

處所地址：

- 備註： 1) 食水喉使用銅喉管，直徑尺寸為 15 毫米至 28 毫米。
 2) 沖廁水喉使用低塑性聚氯乙烯 (UPVC) 喉管，直徑尺寸為 40 毫米。
 3) 水錶及配件水喉路線排列位置方向左右不限。



圖例：



持牌水喉匠姓名：

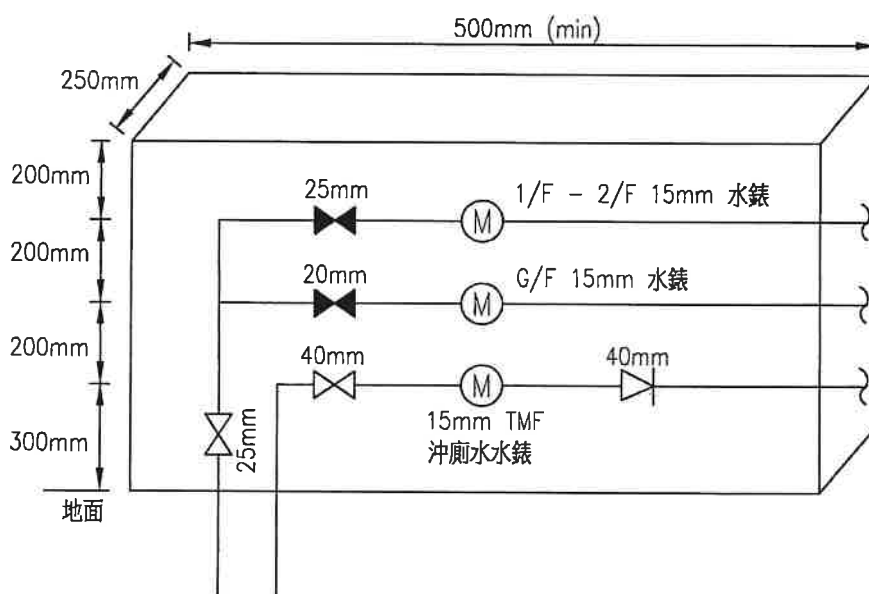
水喉匠編號：

聯絡電話：

標準圖則編號：SMB02

處所地址：

- 備註： 1) 食水喉使用銅喉管，直徑尺寸為 15 毫米至 28 毫米。
 2) 沖廁水喉使用低塑性聚氯乙烯 (UPVC) 喉管，直徑尺寸為 40 毫米。
 3) 水錶及配件水喉路線排列位置方向左右不限。



圖例：



水錶



活皮心水掣



止回流閥



閘閥

持牌水喉匠姓名：

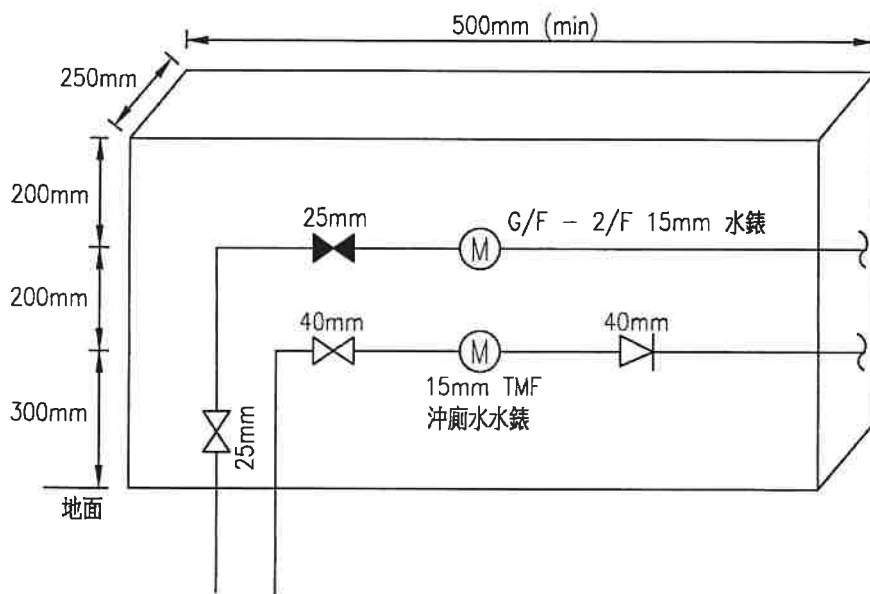
水喉匠編號：

聯絡電話：

標準圖則編號：SMB03

處所地址：

- 備註： 1) 食水喉使用銅喉管，直徑尺寸為 15 毫米至 28 毫米。
 2) 沖廁水喉使用低塑性聚氯乙烯 (UPVC) 喉管，直徑尺寸為 40 毫米。
 3) 水錶及配件水喉路線排列位置方向左右不限。



圖例：



水錶



活皮心水掣



止回流閥



閘閥

持牌水喉匠姓名：

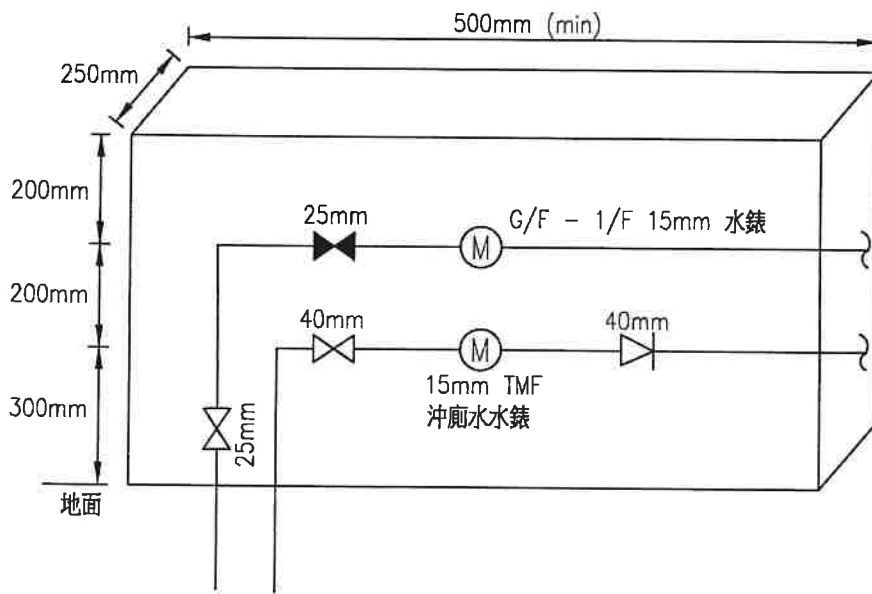
水喉匠編號：

聯絡電話：

標準圖則編號: SMB04

處所地址：

- 備註： 1) 食水喉使用銅喉管，直徑尺寸為 15 毫米至 28 毫米。
 2) 沖廁水喉使用低塑性聚氯乙稀 (UPVC) 喉管，直徑尺寸為 40 毫米。
 3) 水錶及配件水喉路線排列位置方向左右不限。



圖例：

⊖(M)⊖ 水錶

⊖<⊖ 活皮心水掣

⊖>⊖ 止回流閥

⊖<⊖ 閘閥

持牌水喉匠姓名：

水喉匠編號：

聯絡電話：

標準圖則編號：SMB05

處所地址：